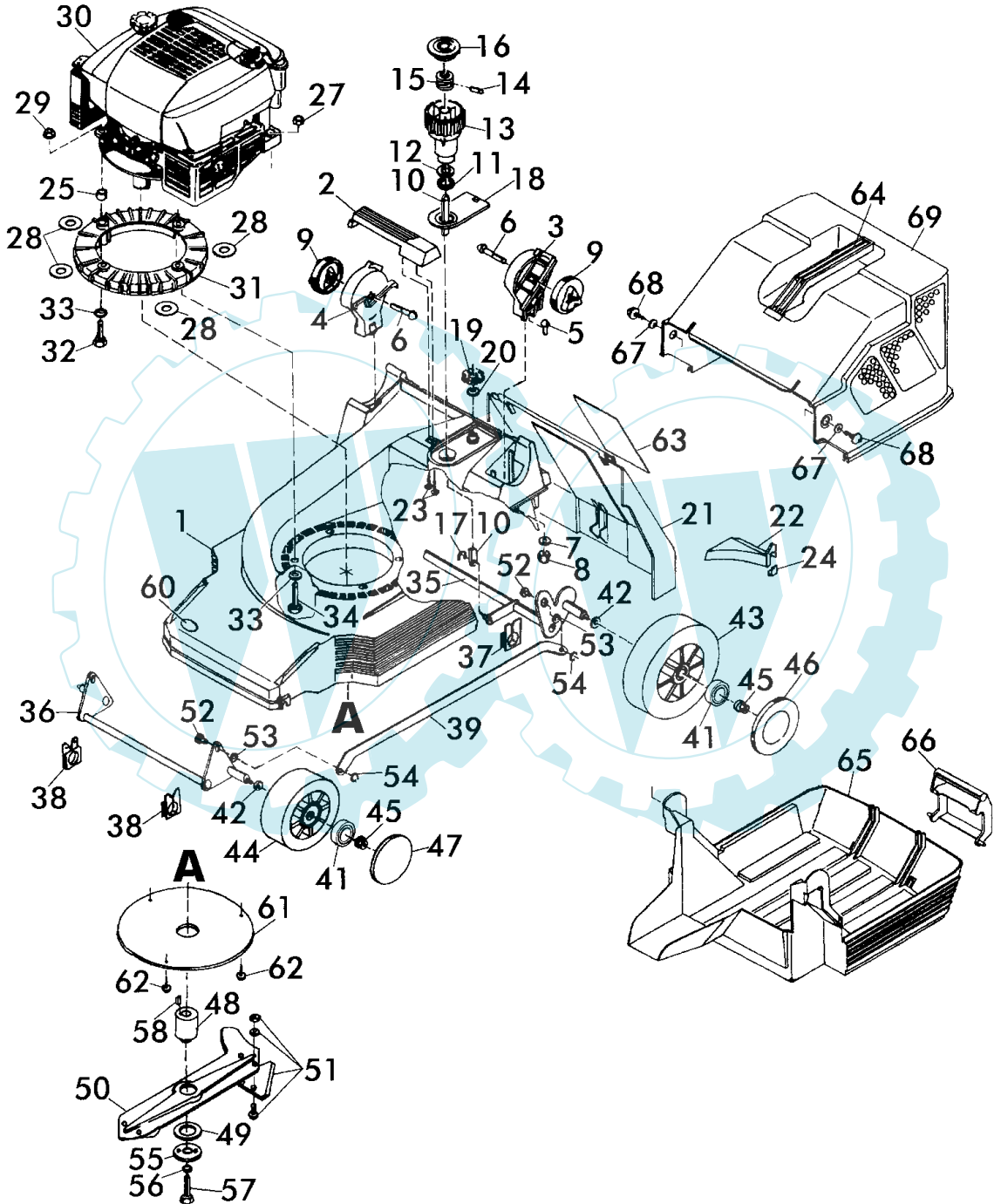


1/3
110

Benzin-Sichelmäher
Heckauswurf

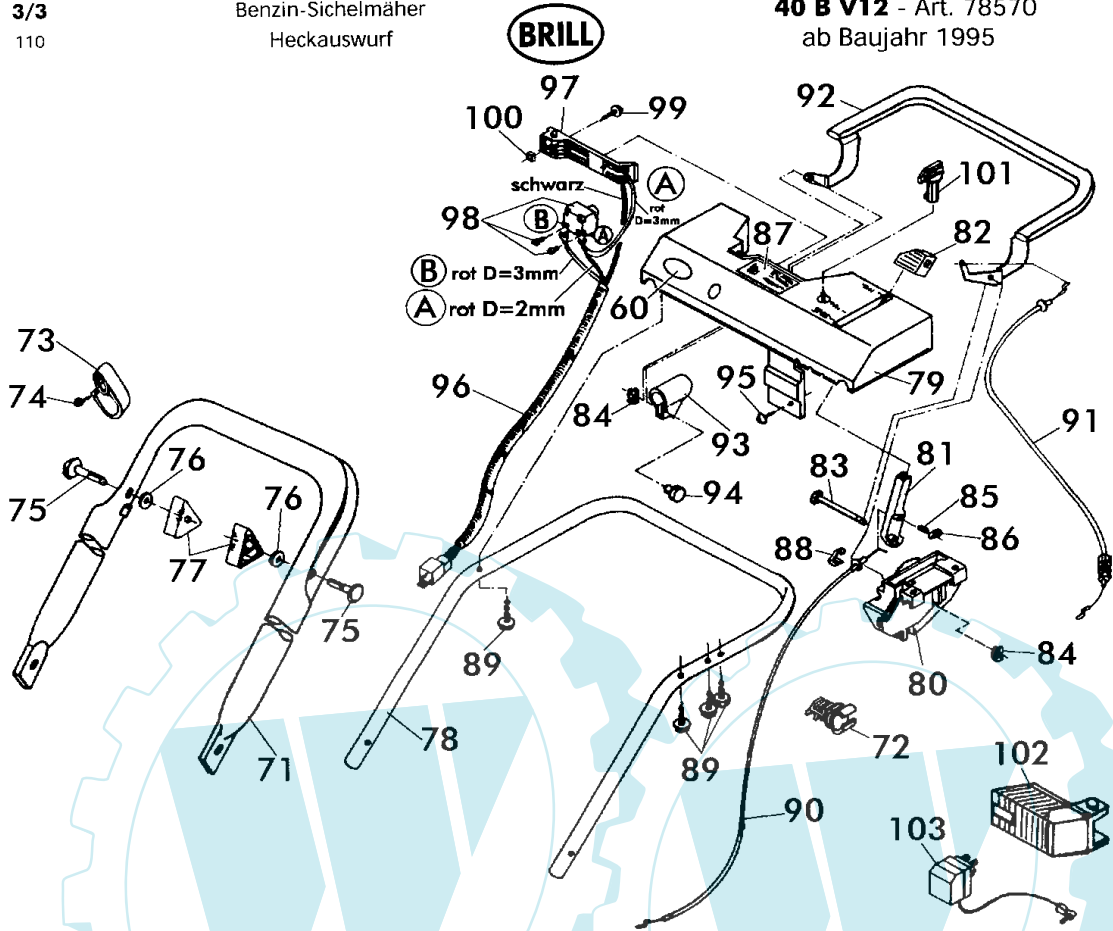


40 B V12 - Art. 78570
ab Baujahr 1995



**Brill - GARTENGERÄTE GMBH * POSTFACH 3161 * D- 58422 WITTEN**

POS. REF. NO. POS.	BEST.-NR. PART.-NO. NO.PIECE	BEZEICHNUNG DESCRIPTION DESIGNATION	Stck Qty. Qte.	POS. REF. NO. POS.	BEST.-NR. PART.-NO. NO.PIECE	BEZEICHNUNG DESCRIPTION DESIGNATION	Stck Qty. Qte.
1	08611	GEHÄUSE 40 E-40 B	1	37	09027	LAGERSCHALE HINTEN 78480	2
2	08602	GEHÄUSEGRIFF	1	38	09028	LAGERSCHALE VORNE 78480	2
3	08285	DREHGELENK LKS	1	39+52	10433	VERB.-STANGE 40 KPL.	1
4	08286	DREHGELENK RTS	1	41	08635	LAUFRADLAGER, LOSE	8
5	06544	SCHRAUBE DIN 603-8X20	2	42	08319	TELLERFEDER DIN 2093	4
6	06548	SCHRAUBE DIN 603 M8x50	2	43	08274	HINTERRAD D=195	2
7	07500	SCHEIBE S-9021-A8,4	2	44	08273	VORDERRAD D=165	2
8	06684	SI-MUTTER DIN 985-8	2	45	08427	RIPP-MUTTER M8-KL.10	4
9	08287	GELENKSPANNGRIF	2	46	08601	RADKAPPE HINTEN	2
10	10386	ZUGSTANGE RAL 7021	1	47	08600	RADKAPPE VORNE	2
11	08610	LAGERSCHLEIBE 78440	1	48	08651	MESSERFLANSCH 08364	1
12	08781	O-RING 36X2	1	49	08740	REIBSCHEIBE	1
13	08605	VERSTELLKNOPF LOSE	1	50+51	09017	MESSERTRÄGER 40cm KPL.	1
14	08607	ZYLINDERSTIFT DIN 0007	1	51	00002	DREIECKMESSERSATZ KPL.	1
15	08606	VERSTELLBOLZEN	1	52	10427	ZUGBOLZEN	2
16	08609	DECKEL ROT (78440)	1	53	08399	FEDERSCHLEIBE DIN 137	2
17	08670	SICHERUNGSRING DIN 471	1	54	10574	SI-RING DIN 6799-6	2
18	08276	BLLENDE BESCHRIFTET	1	55	08654	SPANNSCHEIBE LACK.	1
19	10442	SKALENRAD (30-80)	1	56	06460	SCHEIBE DIN 125-A10,5 VZ	1
20	08782	O-RING 12,1X2,7	1	57	07486	SCHRAUBE S-933-3,8X134	1
21	08282	HECKKLAPPE LOSE	1	58	02713	PASSFEDER	1
22	10016	SCHWELLE 78545	1	60	10571	BRILL - LOGO	1
23	06806	SCHRAUBE DIN 7976-6,3X25	2	61	10385	ABDECKSCHEIBE RAL 7021	1
24	09304	KLAMMER Z.SCHWELLE 40	3	62	06823	SCHRAUBE DIN 7981-4,2X22	3
25	10037	SPANNHÜLSE DIN 7346-10X14	3	64	08252	TRAGEGRIFF, LOSE	1
27	06684	SI-MUTTER DIN 985-8	1	65	09049	FANGK.-UNTERTEIL 40-46	1
28	09681	PA-SCHEIBE 0,2mm	4	66	08786	KLEMMGRIFF, LOSE -RAL2002	1
29	08427	RIPP-MUTTER M8-KL.10	2	67	06839	SCHEIBE DIN 9021 A6,4	2
30	10028	B&S-V-MOTOR XTE50 V12	1	68	08667	SCHRAUBE DIN 7981	2
31	08296	FLANSCHRING	1	69	08278	FANGBOX-OBERTEIL	1
32	08426	SCHRAUBE DIN 931	2			ZUBEHÖR	
33	07500	SCHEIBE S-9021-A8,4	3		10621	GEBR-ANLEITUNG 40/46 B	1
34	08809	SCHRAUBE DIN 931	1		00563	BRILL-SERVICE-HEFT	1
35	10430	HINTERACHSE KPL. 40/46 (10976)	1		06574	ST-SCHLÜSSEL DIN 659-19	1
36	10439	VORDERACHSE 40/46 E KPL (10976)	1		06591	DREHSTIFT DIN 900-100X5	1



Brill - GARTENGERÄTE GMBH * POSTFACH 3161 * D- 58422 WITTEN

POS. REF. NO. POS.	BEST.-NR. PART-NO. NO. PIECE	BEZEICHNUNG DESCRIPTION DESIGNATION	Stck Qty. Qte.	POS. REF. NO. POS.	BEST.-NR. PART-NO. NO. PIECE	BEZEICHNUNG DESCRIPTION DESIGNATION	Stck Qty. Qte.
60	10571	BRILL - LOGO	1	86	09081	DRUCKSTÜCK LOSE	1
71	09117	GEST.-UNTERTEIL 78550	1	87	10455	BEDIENUNGS-AUFKLEBER	1
72	08787	KLEMMHALTER 78580	1	88	10584	KLAMMER ZUM BOWDENZUG/GAS	1
73	10953	UMLENKHALTER	1	89	09083	PT-SCHRAUBE S-1447	4
74	08722	SCHRAUBE DIN 7981	1	90	10234	BOWDENZUG / GAS (40 BKR/BH)	1
75	09191	FORMSCHRAUBE 8x47	2	91	09966	BOWDENZUG / BREMSE	1
76	06465	SCHEIBE DIN 125-A8,4	2	92	09985	BREMSBÜGEL KPL.	1
77	08288	HOLMSpanNGRIFF	2	93	09106	BÜGELLAGER 78620	1
78	09398	GEST.-HOLM-OT. , LOSE	1	94	09982	BOLZEN / VZ	1
78-100	10298	GEST.-OBERTEIL 78570 KPL	1	95	03469	BLECHSCHRAUBE DIN 7981	1
79	09098	BEDIENPANEL LOSE	1	96+97	09638	SPANGE KPL.MONTIERT	1
80	09078	LAGERBOCK (78550)	1	98	08595	TASTER 78580	1
81	09079	STELLTEIL (78550)	1	99	09101	SCHRAUBE DIN 7985	1
82	09080	KNAUF Z.STELLTEIL, ROT	1	100	09102	VKT-MUTTER	1
83	09096	BOLZEN VERZ. (78550)	1	101	08587	ZÜNDSCHLÜSSEL -V 12	1
84	08656	KL-SICHERUNG 78440	2	102	09640	AKKU-PACK AP-12 (78580)	1
85	09082	DRUCKFEDER LOSE	1	103	09639	LADEGERÄT NL-12 (78570)	1